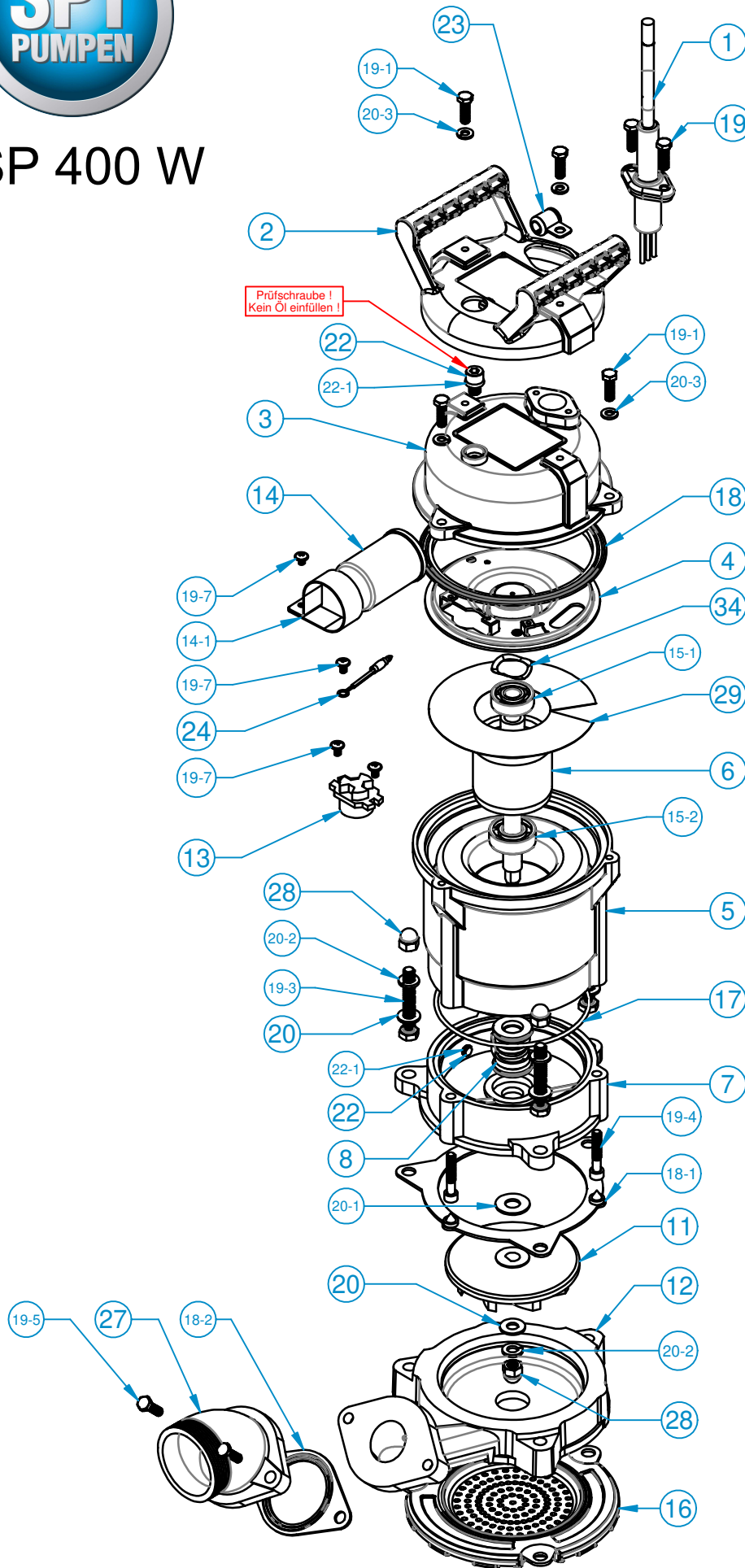




FSP 400 W



Ersatzteilliste FSP 400 W

| POS # | Art | Bezeichnung | Zusatzinfo | Anzahl |
|-------|------------|--|------------------------------|--------|
| 1 | 0137075000 | Anschlussleitung 230V | H07RN-F 3G1,0mm ² | 1 |
| 2 | 02R4001503 | Traggriff | SPTEUSH | 1 |
| 3 | 03R4001500 | Motordeckel | 050101 | 1 |
| 4 | 0437075000 | Lagerhalter | 050102 | 1 |
| 5 | 05R4002300 | Stator mit Motorgehäuse 230V | rot | 1 |
| 6 | 06R4003000 | Welle / Rotor | Rotorpaket: D=59,5 H=51,5 | 1 |
| 7 | 07R4007500 | Ölgehäuse | 050202 | 1 |
| 8 | 0837075000 | Gleitringdichtung | ED560N-M14 | 1 |
| 11 | 1137000000 | Laufrad | 050206-1 | 1 |
| 12 | 12F4003000 | Pumpengehäuse | EUSR 050301 | 1 |
| 13 | 13R4002300 | Thermorelais 230V | MGT-59-LN-806 | 1 |
| 14 | 1437000000 | Betriebskondensator | 12µF, RU1205450 | 1 |
| 14-1 | 1413700000 | Halteklammer, Betriebskondensator | 42 x 20 | 1 |
| 15-1 | 1513707500 | Kugellager oben | 6201 | 1 |
| 15-2 | 1523707500 | Kugellager unten | 6202 | 1 |
| 16 | 1640000000 | Flachsaugplatte | EUSR 050302A | 1 |
| 17 | 028037001 | O-Ring 110 x 3 | NBR | 1 |
| 18 | 1823707500 | Packung Motordeckel | 050103A | 1 |
| 18-1 | 18R1400000 | Packung Pumpengehäuse | 050305 | 1 |
| 18-2 | 1837075000 | Packung Druckabgang | 050304 | 1 |
| 19 | 96516 | Sechskantschraube M5 x 16 | | 2 |
| 19-1 | 96620 | Sechskantschraube M6 x 20 | | 5 |
| 19-3 | 96855 | Sechskantschraube M8 x 55 | | 3 |
| 19-4 | 94635 | Zylinderschraube mit ISK M6 x 35 | | 3 |
| 19-5 | 96830 | Sechskantschraube M8 x 30 | | 2 |
| 19-7 | 152231141 | Kreuzschlitzschraube M4 x 8 | Sperrverzahnt, Erdung | 4 |
| 20 | 464381608 | Scheibe (M8) | | 3 |
| 20-1 | 2013707500 | Distanzscheibe | | 1 |
| 20-2 | 4478 | Federring (M8) | | 1 |
| 20-3 | 4476 | Federring (M6) | | 5 |
| 22 | 94812 | Zylinderschraube mit ISK M8 x 12 | | 2 |
| 22-1 | 025015022 | O-Ring 7 x 3 | | 2 |
| 23 | 2315000000 | Zugentlastung | | 1 |
| 24 | X370750000 | Erdungslitze | 2,5mm ² grün-gelb | 1 |
| 27 | 7502700000 | Druckanschluss 2" AG 45° | | 1 |
| 28 | 3488 | Hutmutter M8 | | 4 |
| 29 | 2937075000 | Isolationspapier | | 1 |
| 34 | 3437075000 | Lagerscheibe, gewellt | 31 x 23 x 0,30 | 1 |
| 35 | 35R4000000 | Dichtungs-Set | | |
| 36 | 400R000000 | Basis-Reparatur-Satz GLRD, Kugellager, Dichtungen | | |
| 37 | N10002 | Medilub ISO VG 15 (Viscosity Grade) | Ölfüllung | 175 ml |